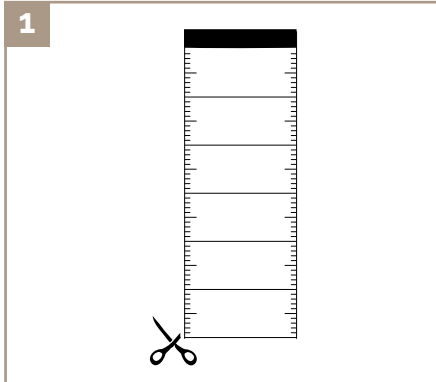




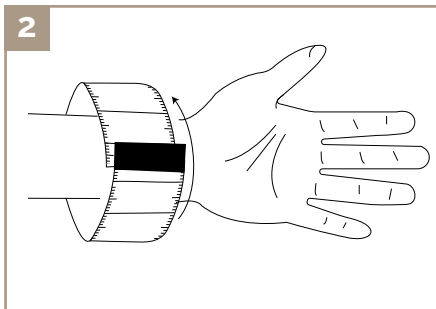
Messen Sie
hier Ihr
Handgelenk

Juwelier Schick Maßband

WICHTIG: DRUCKEN SIE DAS BLATT IN ORIGINALGRÖSSE (100 %) AUS

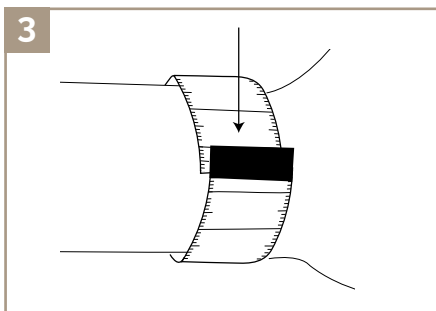


- Kontrollieren Sie die mm Skala mit einem Lineal.
- Schneiden Sie das Maßband aus.



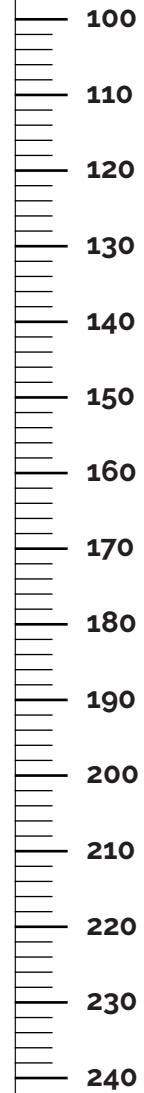
- Öffnen Sie Ihre Hand.
- Legen Sie das Maßband kurz hinter dem Handwurzelknochen an oder 1 cm darüber an.
- Legen Sie das Band eng um Ihr Handgelenk. Aber nicht so eng, dass die Haut gequetscht wird.

WICHTIG: Für die optimale Anpassung benötigen wir Ihren tatsächlichen Handgelenksumfang. Wir berücksichtigen bei der Anpassung ausreichend Luft für einen angenehmen Tragekomfort.



- Lesen Sie das Ergebnis an der Oberkante des schwarzen Abschnitts ab.

JUWELIER
Schick



mm

